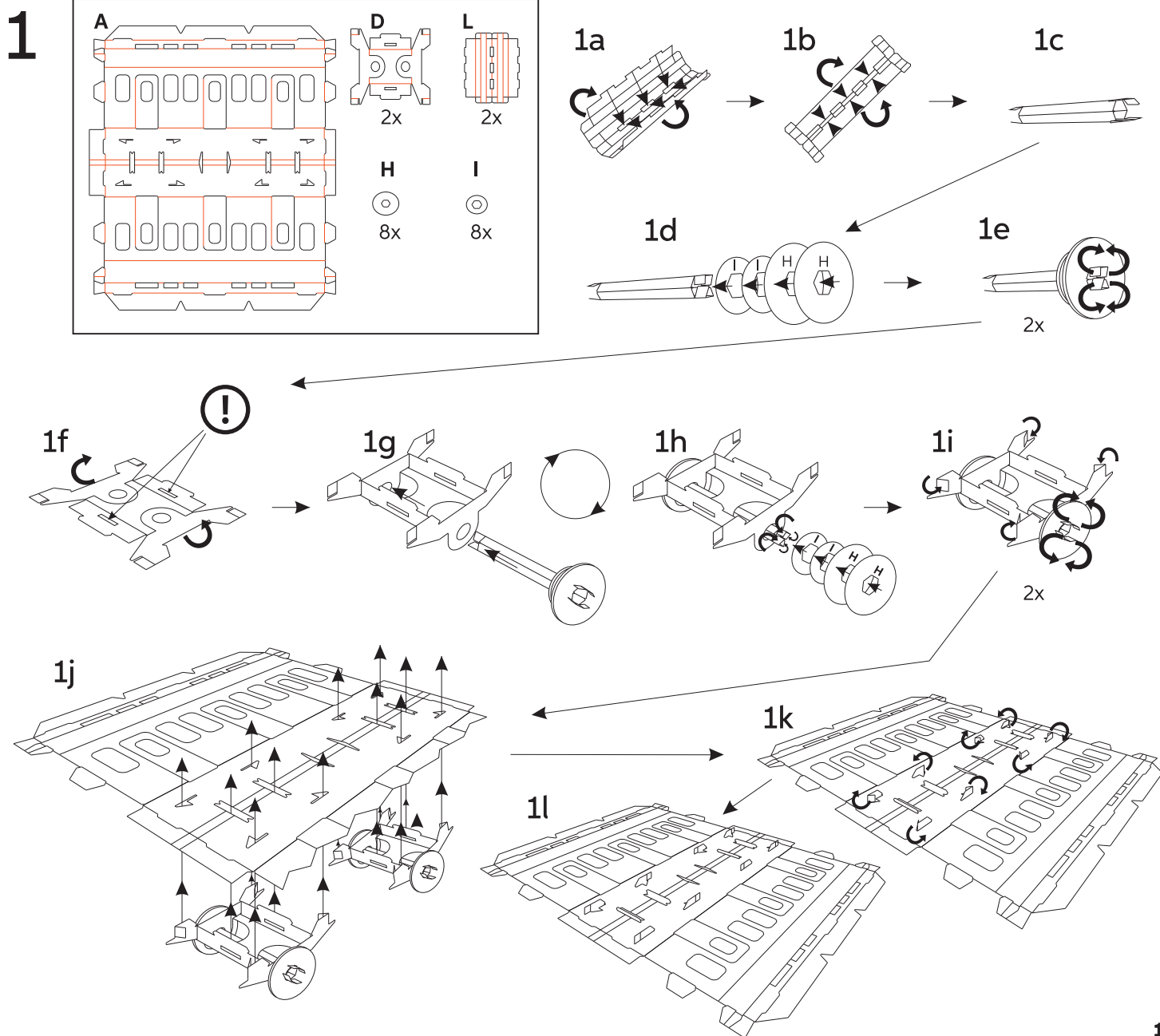
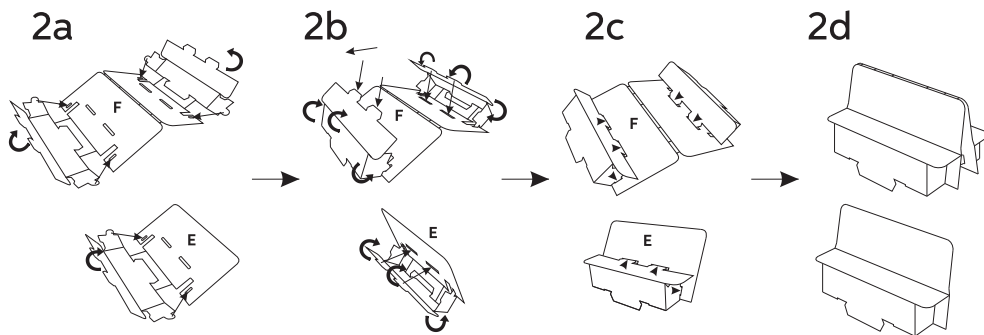
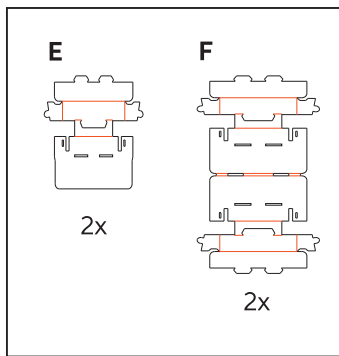


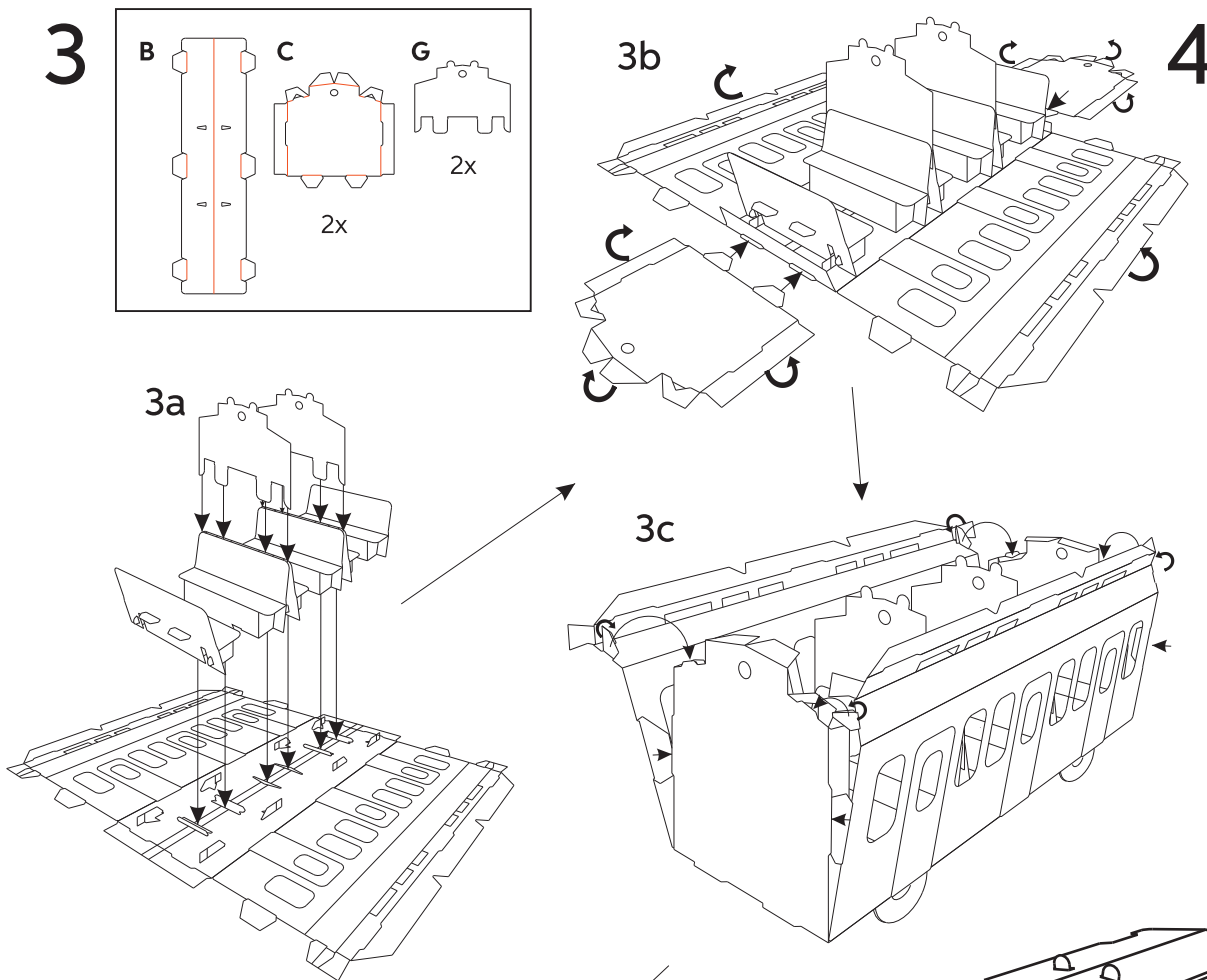
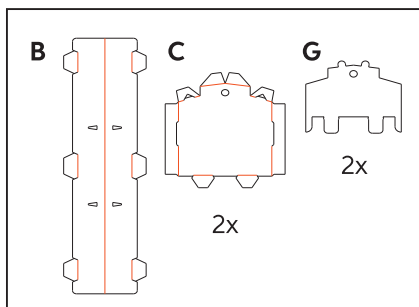
PL **UWAGA!** PRZED MONTAŻEM NALEŻY STARANNIE POWYGINAĆ WSZYSTKIE ELEMENTY.
 EN **CAUTION!** BEFORE STARTING ASSEMBLING ALL PARTS SHOULD BE CAREFULLY BENT.
 FR **ATTENTION!** AVANT L'ASSEMBLAGE TOUTES LES PIÈCES DOIVENT ÊTRE PLIER AVEC PRÉCAUTION.
 DE **ACHTUNG!** VOR DER INSTALLATION ALLE TEILE GENAU VERBIEGEN.
 IT **ATTENZIONE!** PRIMA DELL'INSTALLAZIONE PIEGARE CON ATTENZIONE TUTTI GLI ARTICOLI.
 ES **¡PRECAUCIÓN!** ANTES DE EMPEZAR MONTAJE TODAS LAS PARTES DEBEN SER CUIDADOSAMENTE DOBLADAS.



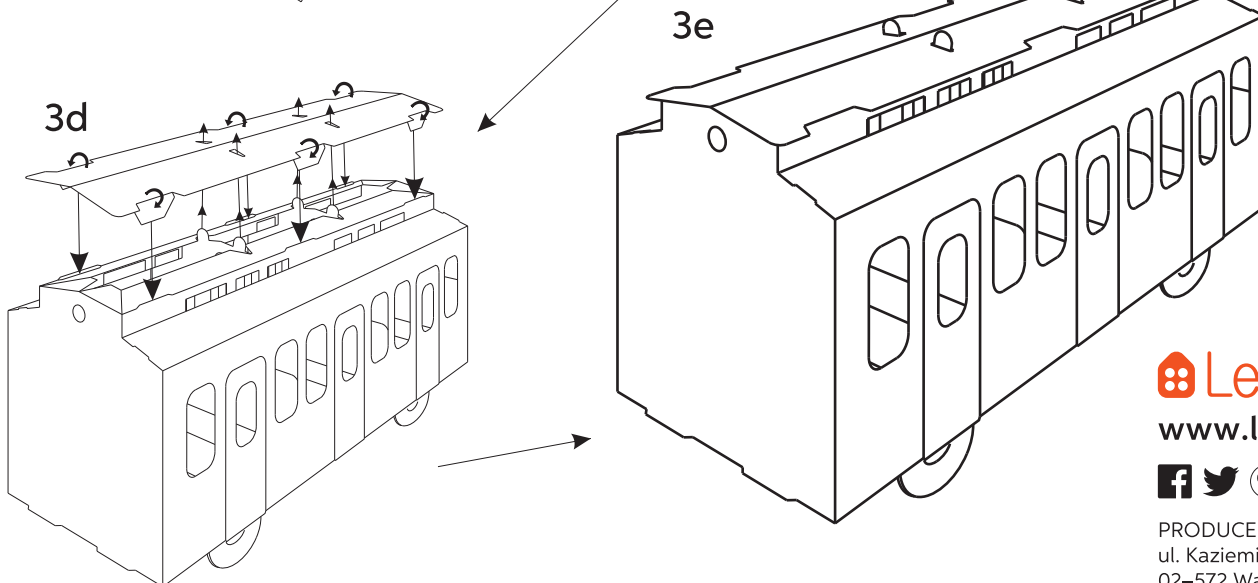
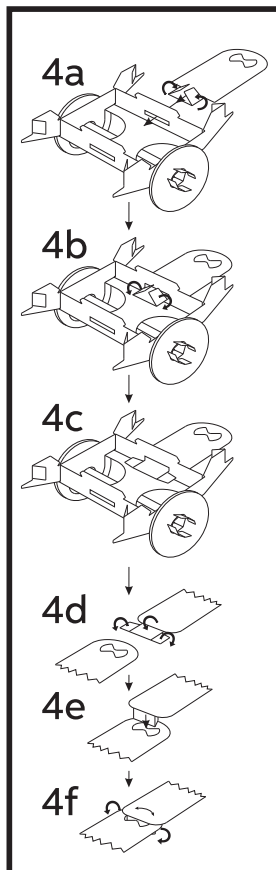
2



3



4



 **Leolandia**
www.leolandia.pl



PRODUCENT: POS PROJEKT
ul. Kazimierzowska 22
02-572 Warszawa POLAND
tel. +48 505 379 145

PL Zabawka z najwyższej jakości tektury falistej. Montaż z pomocą osoby dorosłej. **OSTRZEŻENIE!** Nieodpowiednie dla dzieci w wieku poniżej 3 lat. Zawiera małe elementy. Niebezpieczeństwo udławienia. **EN** A toy made of high quality corrugated board. Assembly with the help of an adult. **WARNING!** Not suitable for children under 3 years of age. Contains small parts. Choking hazard. **FR** Jouet en carton ondulé de haute qualité. Assemblage sous la surveillance d'un adulte. **ATTENTION!** Ne convient pas aux enfants de moins de 3 ans. Petites pièces. Danger d'étouffement. **DE** Dieses Spielzeug ist aus hochwertigem Wellpappe. Installation mit Hilfe eines Erwachsenen. **WARNUNG!** Nicht für Kinder unter 3 Jahren geeignet. Kleinteile. Erstickungsgefahr. **IT** Un giocattolo fatto di cartone ondulato di alta qualità. Installazione con l'aiuto di un adulto. **ATTENZIONE!** Non adatto a bambini di età inferiore ai 3 anni. Piccole parti. Pericolo di asfissia. **ES** Un juguete de cartón corrugado de alta calidad. Instalación con la ayuda de un adulto. ¡ATENCIÓN! No apropiado para niños menores de 3 años. Piezas pequeñas. Existe riesgo de atragantamiento.